

Fiche technique

Caractéristiques du produit



Machine sous vide 20 m3/h, 460 mm

Modèle	Code SAP	00013550
VBD 20B	Groupe d'articles	Machines sous-vide



- Puissance de la pompe à vide [m3 / h]: 20
- Longueur de la barre de soudage [mm]: 460
- Largeur de la partie intérieur de l'appareil [mm]: 470
- Profondeur de la partie intérieur de l'appareil [mm]: 530
- Hauteur de la pièce interne [mm]: 210
- Type de contrôle: Digitale
- Injection de gaz inerte: Non
- Nombre de programmes: 10
- Réglage du temps de soudage: Oui
- Réglage du temps de mise sous vide: Oui
- Couvercle sécurisé: Oui
- Manomètre: Oui

Code SAP	00013550	Alimentation	230 V / 1N - 50 Hz
Largeur nette [mm]	545	Puissance de la pompe à vide [m3 / h]	20
Profondeur nette [mm]	655	Longueur de la barre de soudage [mm]	460
Hauteur nette [mm]	540	Largeur de la partie intérieur de l'appareil [mm]	470
Poids net [kg]	67.00	Profondeur de la partie intérieure de l'appareil [mm]	530
Puissance électrique [kW]	0.750	Hauteur de la pièce interne [mm]	210

Fiche technique

Dessin technique



Machine sous vide 20 m³/h, 460 mm

Modèle

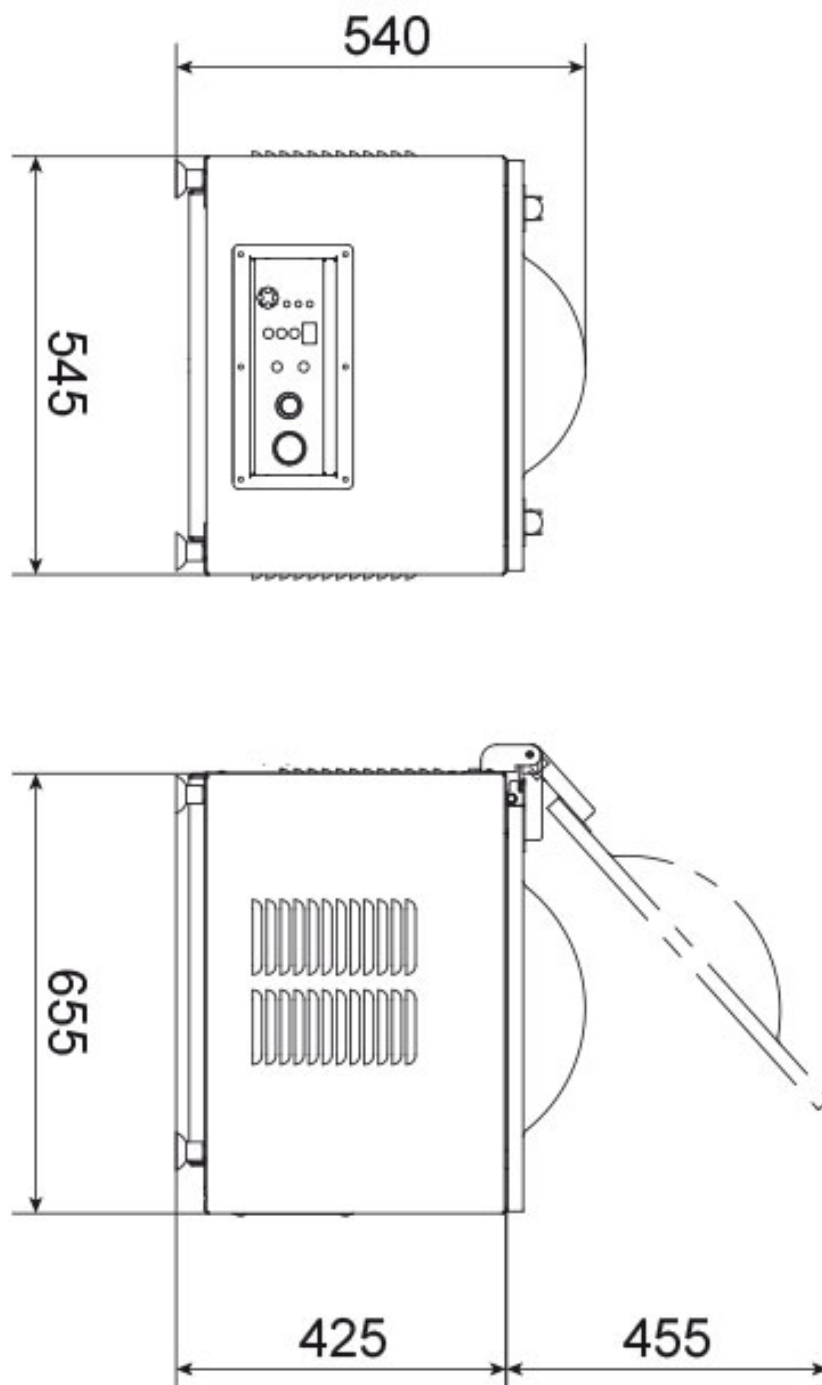
Code SAP

00013550

VBD 20B

Groupe d'articles

Machines sous-vide



Fiche technique

Avantages du produit



Machine sous vide 20 m3/h, 460 mm

Modèle	Code SAP	00013550
VBD 20B	Groupe d'articles	Machines sous-vide

1

Temps de soudage réglable

- Fermeture plus étanche de l'emballage
- Plus grande sécurité de fermeture
 - Moins de taux d'erreur de l'opérateur

2

Couvercle en plexiglas convexe

- Plus grande variabilité de soudage
- Possibilité de travailler avec de plus grandes quantités à la fois

3

Chambre en acier inoxydable

- Résistance
Facile d'entretien
- Grâce à la chambre en acier inoxydable, l'appareil est facile à entretenir
 - Propreté hygiénique

4

Softair, retour lent de l'air dans la chambre

- Respectueux du produit et du sac
- SoftAir élimine le risque d'endommager le sac et les aliments emballés sous vide, ce qui permet de réduire les coûts

5

Pieds en caoutchouc

- Élimination des vibrations
- Réduction du bruit de l'appareil
 - Durée de vie prolongée

Fiche technique

Paramètres techniques



Machine sous vide 20 m3/h, 460 mm

Modèle	Code SAP	00013550
VBD 20B	Groupe d'articles	Machines sous-vide

1. Code SAP:

00013550

2. Largeur nette [mm]:

545

3. Profondeur nette [mm]:

655

4. Hauteur nette [mm]:

540

5. Poids net [kg]:

67.00

6. Largeur brute [mm]:

700

7. Profondeur brute [mm]:

700

8. Hauteur brute [mm]:

620

9. Poids brut [kg]:

96.00

10. Type d'appareil:

Appareil électrique

11. Matériel:

Inox

12. Puissance électrique [kW]:

0.750

13. Alimentation:

230 V / 1N - 50 Hz

14. Type de contrôle:

Digitale

15. Capot de protection:

Plexiglas transparent

16. Élément de sécurité:

Sécurité de l'ouverture du couvercle

17. Interrupteur principal:

Oui

18. Minuteur:

Oui

19. Injection de gaz inerte:

Non

20. Puissance de la pompe à vide [m3 / h]:

20

21. Longueur de la barre de soudage [mm]:

460

22. Nombre de programmes:

10

23. Réglage du temps de soudage:

Oui

24. Réglage du temps de mise sous vide:

Oui

25. Couvercle sécurisé:

Oui

26. Manomètre:

Oui

27. Largeur de la partie intérieur de l'appareil [mm]:

470

28. Profondeur de la partie intérieur de l'appareil [mm]:

530

Fiche technique

Paramètres techniques



Machine sous vide 20 m³/h, 460 mm

Modèle	Code SAP	00013550
VBD 20B	Groupe d'articles	Machines sous-vide

29. Hauteur de la pièce interne [mm]:

210

30. Section des conducteurs CU [mm²]:

0,5

– Výkon (kW): 2,4-3,3 (230 V)